

# 第17回メタボロームシンポジウム

## 御協賛のお願い

---

### ■会期

2023年10月18日(水)～20日(金)

### ■会場

川崎市殿町国際戦略拠点キングスカイフロント

- ・ Shimadzu Tokyo Innovation Plaza (第1会場)  
(神奈川県川崎市川崎区殿町3-25-40)
- ・ 川崎生命科学・環境研究センター (LiSE) (第2会場)  
(神奈川県川崎市川崎区殿町3-25-13)

### ■実行委員長

有田 誠

(慶應義塾大学薬学部 教授／理化学研究所生命医科学研究センター チームリーダー)

### 【事務局】

第17回メタボロームシンポジウム事務局

慶應義塾大学薬学部内

担当：大場

TEL：03-5400-2492

Email：mb2023@pha.keio.ac.jp

URL：https://mb-2023.com/

### 【運営事務局(協賛・演題関連)】

株式会社 イートレイ株式会社

担当：宇野、萩原

E-mail：info1@etray.jp

ご挨拶

---

謹啓

貴社におかれましてはますますご清栄のことと、お慶び申し上げます。

さて、この度 第 17 回目を迎えますメタボロームシンポジウムを 2023 年 10 月 18 日 (水)～20 日(金)の 3 日間にわたり、川崎市殿町国際戦略拠点キングスカイフロントにて開催いたします。現地開催に向けて鋭意準備を進めております。

本シンポジウムは、日本が得意とするメタボロミクスの最新の技術や応用を発表、議論する場を提供し、これを広い分野の方に知っていただくことにより、メタボローム解析技術をより多くの研究と実用に活用できるようにすることを目的として 2006 年から毎年開催されております。

本年は、例年通りメタボローム研究に関連する各分野のトピックスを揃えたセッションに加え、特別講演、ウエルカムレセプション、ランチョンセミナー、スイーツセミナー、ラボツアー、懇親会など、現地開催でご参加の皆様が心より楽しんでいただけるよう、盛り沢山の企画を準備する予定です。また、前日の 10 月 17 日 (火)にはサテライト企画として、最先端の空間マルチオミクス解析基盤の技術開発と病態・バイオロジー研究への適用を志向した、JST-ERATO「有田リピドームアトラスプロジェクト公開シンポジウム」(参加費無料)を開催する予定です。

会場となるキングスカイフロントは、羽田空港の対岸に位置する川崎臨海部の殿町地区に位置し、ライフサイエンス・環境分野の研究開発から新産業や先端技術を創出するイノベーション拠点として企業や大学、研究機関等が集積しています。2022 年には羽田空港と川崎臨海部を結ぶ多摩川スカイブリッジ(羽田連絡道路)が開通し、国際イノベーションハブとしての将来性が大いに期待されています。ぜひ皆様にも奮ってご参加いただけますようお願い申し上げます。

本シンポジウムの運営につきましては、内容を充実すると同時に、最大限に無駄を省いていきたいと存じますが、その経費を参加者からの会費だけでは賄いきれないのが現状でございます。

諸経費ご多難の折、誠に恐縮でございますが、本会の趣旨にご賛同いただき、より充実した学会の開催のために、皆様にはご支援・ご協力を賜りますよう何卒ご高配の程、宜しくお願い申し上げます。

謹白

2023 年 2 月吉日

第 17 回メタボロームシンポジウム

実行委員長 有田 誠

慶應義塾大学薬学部 教授

理化学研究所生命医科学研究センター  
チームリーダー

## 開催概要

1. 会議名 第17回メタボロームシンポジウム
2. 会期 2023年10月18日(水)～20日(金)  
会場 川崎市殿町国際戦略拠点キングスカイフロント  
Shimadzu Tokyo Innovation Plaza 4F 大ホール(第1会場:メイン会場)  
川崎生命科学・環境研究センター(LiSE) 1F 大会議室(第2会場:リモート会場)
3. 実行委員長 有田 誠(慶應義塾大学薬学部 教授/理化学研究所生命医科学研究センター チームリーダー)
4. 参加規模 約350名
5. 主催 第17回メタボロームシンポジウム実行委員会(委員リストは次ページに記載)
6. 開催趣旨 本シンポジウムは、日本が得意とするメタボロミクスの最新の技術や応用を  
発表、議論する場を提供し、これを広い分野の方に知っていただくことにより、  
メタボローム解析技術をより多くの研究と実用に活用できるようにすることを目  
的として2006年から毎年開催されております。

7. 会議の内容  
(予定)

| 開催日       | 午前                         | 午後   |
|-----------|----------------------------|--|
| 10月18日(水) | 開会の辞、<br>殿町メタボローム<br>ハイライト | セッション、スイーツセミナー、<br>特別講演、企業展示、ウエルカムレセプション                   |
| 10月19日(木) | セッション、<br>企業展示             | セッション、ランチョンセミナー、<br>スイーツセミナー、ポスターセッション、<br>実行委員会、企業展示、ラボツア |
| 10月20日(金) | セッション、<br>企業展示             | セッション、ランチョンセミナー、<br>ポスターセッション、企業展示、閉会の辞                    |

8. 最近の開催実績

●第16回

会期:2022年9月14日(水)～16日(金)

会場:鶴岡市先端研究産業支援センター(山形県 鶴岡市)

実行委員長:富田 勝(慶應義塾大学先端生命科学研究所 所長)

●第15回

会期:2021年10月14日(木)～15日(金)

開催形式:オンライン

実行委員長:福崎 英一郎(大阪大学工学研究科 教授)

9. 事務局

●第17回メタボロームシンポジウム事務局

慶應義塾大学薬学部内(担当:大場)

TEL:03-5400-2492 Email:mb2023@pha.keio.ac.jp

URL:https://mb-2023.com/

●運営事務局(協賛・演題関連)

株式会社 イートレイ株式会社

担当:宇野、荻原 E-mail:info1@etray.jp

## 実行委員会

### ●実行委員長

有田 誠 (慶應義塾大学 薬学部／理化学研究所 生命医科学研究センター)

### ●実行委員

有田 正規 (国立遺伝学研究所／理化学研究所 環境資源科学研究センター)  
池田 和貴 (かずさ DNA 研究所 生体分子解析グループ)  
井上 貴雄 (国立医薬品食品衛生研究所 遺伝子医薬部)  
上田 政宏 (JSR 株式会社)  
及川 彰 (京都大学大学院 農学研究科)  
岡橋 伸幸 (大阪大学大学院 情報科学研究科)  
小田 吉哉 (東京大学大学院 医学系研究科)  
金谷 重彦 (奈良先端科学技術大学院大学 データ駆動型サイエンス創造センター (兼) 先端科学技術研究科)  
紙 健次郎 (ヒューマン・メタボローム・テクノロジーズ株式会社)  
金 倫基 (慶應義塾大学 薬学部)  
草野 都 (筑波大学 生命環境系)  
斉藤 和季 (理化学研究所 環境資源科学研究センター／千葉大学 植物分子科学研究センター)  
齋藤 洋臣 (株式会社 島津製作所)  
篠原 正和 (神戸大学大学院 医学研究科 質量分析総合センター／分子疫学分野)  
新聞 秀一 (大阪大学大学院 工学研究科)  
末松 誠 ((公財) 実験動物中央研究所)  
杉浦 悠毅 (京都大学 医学研究科)  
杉本 昌弘 (慶應義塾大学 先端生命科学研究所)  
曾我 朋義 (慶應義塾大学 先端生命科学研究所)  
津川 裕司 (東京農工大学 グローバルイノベーション研究院)  
富田 勝 (慶應義塾大学 先端生命科学研究所)  
中村 友輝 (理化学研究所 環境資源科学研究センター)  
蓮沼 誠久 (神戸大学 先端バイオ工学研究センター)  
花岡 健二郎 (慶應義塾大学 薬学部)  
馬場 健史 (九州大学 生体防御医学研究所)  
平山 明由 (慶應義塾大学 先端生命科学研究所)  
福崎 英一郎 (大阪大学大学院 工学研究科)  
福田 真嗣 (慶應義塾大学 先端生命科学研究所／株式会社メタジェン)  
松田 史生 (大阪大学大学院 情報科学研究科)  
三浦 大典 (産業技術総合研究所)  
湯澤 賢 (慶應義塾大学 先端生命科学研究所)  
吉田 聡 (キリンホールディングス株式会社 飲料未来研究所)  
吉元 良太 (慶應義塾大学イノベーション推進本部)

(敬称略・五十音順)

## 協賛募集要項

### ●ランチョンセミナー、スイーツセミナー

#### 【開催枠】

|       | 10月18日(水)(1日目)                       | 10月19日(木)(2日目)                       | 10月20日(金)(3日目)                       |
|-------|--------------------------------------|--------------------------------------|--------------------------------------|
|       | Shimadzu Tokyo Innovation Plaza 大ホール | Shimadzu Tokyo Innovation Plaza 大ホール | Shimadzu Tokyo Innovation Plaza 大ホール |
|       | LiSE 大会議室                            | LiSE 大会議室                            | LiSE 大会議室                            |
| 12:00 |                                      | ランチョンセミナー (島津製作所)                    | ランチョンセミナー (1)                        |
| 12:50 | セッション                                | セッション                                | セッション                                |
| 15:35 | スイーツセミナー (1)                         | スイーツセミナー (2)                         | ランチョンセミナー (2)                        |
| 16:10 | セッション                                | セッション                                | ランチョンセミナー (3)                        |

\* ご応募多数の為、LiSE会場でのスイーツセミナー開催枠を設けます (2023.04.03改定)

- ・ランチョンセミナー (50分) : 3枠
- ・スイーツセミナー (35分) : 4枠 (LiSEでのスイーツセミナー開催枠を増枠(4/3))

#### 【ランチョンセミナー I (2日目)】

|       |   |
|-------|---|
| 実施場所: | 川崎生命科学・環境研究センター(LiSE) 大会議室  |
| 実施日:  | 10月19日(木) 50分間 ※予定  |
| 仕様:   | <p>ランチョンセミナー50分(質疑応答の時間を含みます)</p> <ul style="list-style-type: none"> <li>- <u>事前にお申込みいただいた参加者分の昼食用弁当と飲物につきましては、貴社にてご準備をお願いいたします。</u>(会場収容人数:130名) ※新型コロナウイルス感染状況により変動する可能性があります。</li> <li>- セミナー前後に10分程度の休憩が入る予定です。お弁当配布や資料回収等はこちらの休憩時間をご利用ください。</li> </ul>   |
| 開催費用: | 300,000円(税込み)   |
| その他:  | <ul style="list-style-type: none"> <li>- 昼食の配布補助用のスタッフを1~2名、主催者側が手配いたします(予定)。</li> <li>- 資料の配布・回収は、企業様にてご対応をお願いいたします。</li> <li>- 会場のプロジェクタ、マイク、レーザーポインターをご利用いただけます。</li> <li>- 映像・音響・照明担当の係員を1名、主催者側で配置いたします。</li> <li>- 4名様まで参加登録費無料で本会にご参加いただけます。</li> <li>- 講演内容や当日の進行、演者や座長への講演依頼については、貴社にご一任いたします。また、演者や座長等の旅費・謝金・宿泊手配等については、貴社にてご負担いただきますようお願いいたします。</li> </ul> |

### 【ランチョンセミナー 2 (3日目)】

|       |   |
|-------|---|
| 実施場所: | Shimadzu Tokyo Innovation Plaza 大ホール  |
| 実施日:  | 10月20日(金) 50分間 ※予定  |
| 仕様:   | <p>ランチョンセミナー50分(質疑応答の時間を含みます)</p> <ul style="list-style-type: none"> <li>- <u>事前にお申込みいただいた参加者分の昼食用弁当と飲物につきましては、貴社にてご準備をお願いいたします。</u>(会場収容人数:180名) ※新型コロナウイルス感染状況により変動する可能性があります。</li> <li>- セミナー前後に10分程度の休憩が入る予定です。お弁当配布や資料回収等はこちらの休憩時間をご利用ください。</li> </ul>   |
| 開催費用: | 350,000円(税込み)   |
| その他:  | <ul style="list-style-type: none"> <li>- 昼食の配布補助用のスタッフを1~2名、主催者側が手配いたします(予定)。</li> <li>- 資料の配布・回収は、企業様にてご対応をお願いいたします。</li> <li>- 会場のプロジェクタ、マイク、レーザーポインターをご利用いただけます。</li> <li>- 映像・音響・照明担当の係員を1名、主催者側で配置いたします。</li> <li>- 4名様まで参加登録費無料で本会にご参加いただけます。</li> <li>- 講演内容や当日の進行、演者や座長への講演依頼については、貴社にご一任いたします。また、演者や座長等の旅費・謝金・宿泊手配等については、貴社にてご負担いただきますようお願いいたします。</li> </ul> |

### 【ランチョンセミナー 3 (3日目)】

|       |   |
|-------|---|
| 実施場所: | 川崎生命科学・環境研究センター(LiSE) 大会議室  |
| 実施日:  | 10月20日(金) 50分間 ※予定  |
| 仕様:   | <p>ランチョンセミナー50分(質疑応答の時間を含みます)</p> <ul style="list-style-type: none"> <li>- <u>事前にお申込みいただいた参加者分の昼食用弁当と飲物につきましては、貴社にてご準備をお願いいたします。</u>(会場収容人数:130名) ※新型コロナウイルス感染状況により変動する可能性があります。</li> <li>- セミナー前後に10分程度の休憩が入る予定です。お弁当配布や資料回収等はこちらの休憩時間をご利用ください。</li> </ul>   |
| 開催費用: | 300,000円(税込み)   |
| その他:  | <ul style="list-style-type: none"> <li>- 昼食の配布補助用のスタッフを1~2名、主催者側が手配いたします(予定)。</li> <li>- 資料の配布・回収は、企業様にてご対応をお願いいたします。</li> <li>- 会場のプロジェクタ、マイク、レーザーポインターをご利用いただけます。</li> <li>- 映像・音響・照明担当の係員を1名、主催者側で配置いたします。</li> <li>- 4名様まで参加登録費無料で本会にご参加いただけます。</li> <li>- 講演内容や当日の進行、演者や座長への講演依頼については、貴社にご一任いたします。また、演者や座長等の旅費・謝金・宿泊手配等については、貴社にてご負担いただきますようお願いいたします。</li> </ul> |

【スイーツセミナー 1 (1日目)】

|       |  |
|-------|--|
| 実施場所: | Shimadzu Tokyo Innovation Plaza 大ホール   |
| 実施日:  | 10月18日(水) 35分間 ※予定   |
| 仕様:   | <p>企業セミナー35分(質疑応答の時間を含みます)</p> <ul style="list-style-type: none"> <li>- <u>事前にお申込みいただいた参加者分のスイーツ、飲物につきましては、貴社にてご準備をお願いいたします。</u>(会場収容人数:180名) ※新型コロナウイルス感染状況により変動する可能性があります。</li> <li>- 開催前の休憩時間(約15分程度)を資料配布等にご利用ください。</li> </ul>   |
| 開催費用: | 250,000円(税込み)  |
| その他:  | <ul style="list-style-type: none"> <li>- スイーツ配布用のスタッフを1~2名、主催者側が手配いたします(予定)。</li> <li>- 資料の配布・回収は、企業様にてご対応をお願いいたします。</li> <li>- 会場のプロジェクタ、マイク、レーザーポインターをご利用いただけます。</li> <li>- 映像・音響・照明担当の係員を1名、主催者側で配置いたします。</li> <li>- 3名様まで参加登録費無料で本会にご参加いただけます。</li> <li>- 講演内容や当日の進行、演者や座長への講演依頼については、貴社にご一任いたします。また、演者や座長等の旅費・謝金・宿泊手配等については、貴社にてご負担いただきますようお願いいたします。</li> </ul> |

【スイーツセミナー 2 (2日目)】

|       |  |
|-------|--|
| 実施場所: | Shimadzu Tokyo Innovation Plaza 大ホール   |
| 実施日:  | 10月19日(木) 35分間 ※予定   |
| 仕様:   | <p>企業セミナー35分(質疑応答の時間を含みます)</p> <ul style="list-style-type: none"> <li>- <u>事前にお申込みいただいた参加者分のスイーツ、飲物につきましては、貴社にてご準備をお願いいたします。</u>(会場収容人数:180名) ※新型コロナウイルス感染状況により変動する可能性があります。</li> <li>- 開催前の休憩時間(約15分程度)を資料配布等にご利用ください。</li> </ul>   |
| 開催費用: | 250,000円(税込み)  |
| その他:  | <ul style="list-style-type: none"> <li>- スイーツ配布用のスタッフを1~2名、主催者側が手配いたします(予定)。</li> <li>- 資料の配布・回収は、企業様にてご対応をお願いいたします。</li> <li>- 会場のプロジェクタ、マイク、レーザーポインターをご利用いただけます。</li> <li>- 映像・音響・照明担当の係員を1名、主催者側で配置いたします。</li> <li>- 3名様まで参加登録費無料で本会にご参加いただけます。</li> <li>- 講演内容や当日の進行、演者や座長への講演依頼については、貴社にご一任いたします。また、演者や座長等の旅費・謝金・宿泊手配等については、貴社にてご負担いただきますようお願いいたします。</li> </ul> |

【スイーツセミナー 3 (1日目)】 \*2023.4.3 増枠

|       |  |
|-------|--|
| 実施場所: | 川崎生命科学・環境研究センター(LiSE) 大会議室   |
| 実施日:  | 10月18日(水) 35分間 ※予定   |
| 仕様:   | <p>企業セミナー35分(質疑応答の時間を含みます)</p> <ul style="list-style-type: none"> <li>- <u>事前にお申込みいただいた参加者分のスイーツ、飲物につきましては、貴社にてご準備をお願いいたします。</u>(会場収容人数:130名) ※新型コロナウイルス感染状況により変動する可能性があります。</li> <li>- 開催前の休憩時間(約15分程度)を資料配布等にご利用ください。</li> </ul>   |
| 開催費用: | 200,000円(税込み)  |
| その他:  | <ul style="list-style-type: none"> <li>- スイーツ配布用のスタッフを1~2名、主催者側が手配いたします(予定)。</li> <li>- 資料の配布・回収は、企業様にてご対応をお願いいたします。</li> <li>- 会場のプロジェクタ、マイク、レーザーポインターをご利用いただけます。</li> <li>- 映像・音響・照明担当の係員を1名、主催者側で配置いたします。</li> <li>- 3名様まで参加登録費無料で本会にご参加いただけます。</li> <li>- 講演内容や当日の進行、演者や座長への講演依頼については、貴社にご一任いたします。また、演者や座長等の旅費・謝金・宿泊手配等については、貴社にてご負担いただきますようお願いいたします。</li> </ul> |

【スイーツセミナー 4 (2日目)】 \*2023.4.3 増枠

|       |  |
|-------|--|
| 実施場所: | 川崎生命科学・環境研究センター(LiSE) 大会議室   |
| 実施日:  | 10月19日(木) 35分間 ※予定   |
| 仕様:   | <p>企業セミナー35分(質疑応答の時間を含みます)</p> <ul style="list-style-type: none"> <li>- <u>事前にお申込みいただいた参加者分のスイーツ、飲物につきましては、貴社にてご準備をお願いいたします。</u>(会場収容人数:130名) ※新型コロナウイルス感染状況により変動する可能性があります。</li> <li>- 開催前の休憩時間(約15分程度)を資料配布等にご利用ください。</li> </ul>   |
| 開催費用: | 200,000円(税込み)  |
| その他:  | <ul style="list-style-type: none"> <li>- スイーツ配布用のスタッフを1~2名、主催者側が手配いたします(予定)。</li> <li>- 資料の配布・回収は、企業様にてご対応をお願いいたします。</li> <li>- 会場のプロジェクタ、マイク、レーザーポインターをご利用いただけます。</li> <li>- 映像・音響・照明担当の係員を1名、主催者側で配置いたします。</li> <li>- 3名様まで参加登録費無料で本会にご参加いただけます。</li> <li>- 講演内容や当日の進行、演者や座長への講演依頼については、貴社にご一任いたします。また、演者や座長等の旅費・謝金・宿泊手配等については、貴社にてご負担いただきますようお願いいたします。</li> </ul> |



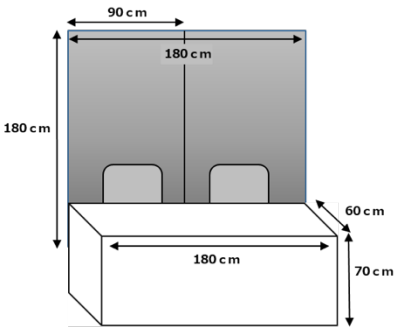
## ●展示スペース

\* Shimadzu Tokyo Innovation Plaza 4F に最大 20 社様分の展示スペースを準備する予定です。

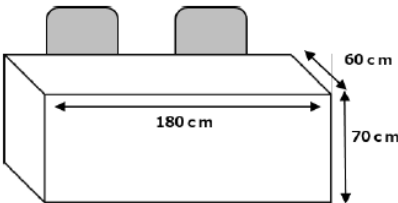
\* ブースの仕様を 2 種類 (ボード有り・無し) を準備いたしますので、ご希望の仕様をお選びください。

\* ご要望がある場合には川崎生命科学・環境研究センター (LiSE) 内にブースを設けることを検討いたしますのでお気軽にご相談ください。

### 【展示スペース (ボード有り)】

|       |  |  |
|-------|--|--|
| 出展場所: | Shimadzu Tokyo Innovation Plaza 4F   |  |
| 出展期間: | 10月18日(水)～10月20日(金)  |  |
| 仕様:   |   | <p>[付属品]</p> <ul style="list-style-type: none"> <li>- 長机 1 本 (180 x 60 cm x 1 本、耐荷重 20kg)</li> <li>- 椅子 2 脚</li> <li>- バックパネル 2 枚 (90 x 180 cm x 2 枚)</li> <li>- ワイヤレスネットワーク利用可能</li> <li>- PC 用電源</li> </ul> <p>※延長コード、テーブルクロス、展示用の画鋏等はお持ち参下さい。</p> |
| 出展料:  | 200,000 円 (税込み) / 1 小間 (会場レイアウト図 1～20)   |  |
| その他:  | <ul style="list-style-type: none"> <li>- 2 レイアウト合計で先着 20 社までの受付とさせていただきます。</li> <li>- 展示位置は先着順に事務局で決めさせていただきます。</li> <li>- 机に装置など重量物を置くことはご遠慮ください。</li> <li>- 電源は PC 及びモニター等、使用電力の低いもののみご利用いただけます。</li> <li>- 1 名様まで参加登録費無料で本会にご参加いただけます。</li> </ul> |  |

### 【展示スペース (ボード無し)】

|       |  |  |
|-------|--|--|
| 出展場所: | Shimadzu Tokyo Innovation Plaza 4F   |  |
| 出展期間: | 10月18日(水)～10月20日(金)  |  |
| 仕様:   |   | <p>[付属品]</p> <ul style="list-style-type: none"> <li>- 長机 1 本 (180 x 60 cm x 1 本、耐荷重 20kg)</li> <li>- 椅子 2 脚</li> <li>- ワイヤレスネットワーク利用可能</li> <li>- PC 用電源</li> </ul> <p>※延長コード、テーブルクロス、展示用の画鋏等はお持ち参下さい。</p> |
| 出展料:  | 150,000 円 (税込み) / 1 小間 (会場レイアウト図 1～20)   |  |
| その他:  | <ul style="list-style-type: none"> <li>- 2 レイアウト合計で先着 20 社までの受付とさせていただきます。</li> <li>- 展示位置は先着順に事務局で決めさせていただきます。</li> <li>- 机に装置など重量物を置くことはご遠慮ください。</li> <li>- 電源は PC 及びモニター等、使用電力の低いもののみご利用いただけます。</li> <li>- 1 名様まで参加登録費無料で本会にご参加いただけます。</li> </ul> |  |

## ● 広告掲載

|        |   |
|--------|---|
| 媒体名:   | 第17回メタポロームシンポジウム プログラム&抄録集                                  |
| 配布対象者: | 第17回メタポロームシンポジウム参加者及び関係団体等                                  |
| 部数:    | 400部(予定)  |
| 広告料 1: | 80,000円(税込み)(規格:A4判、後付1頁、モノクロ)<br>※掲載位置のご指定はできません。          |
| 広告料 2: | 100,000円(税込み)(規格:A4判、表紙裏、又は裏表紙裏1頁、モノクロ)                     |
| 版下仕様   | 広告データサイズ: A4縦1ページ(モノクロ)<br>データ形式: PDF(解像度350dpi以上、5MB程度を推奨) |

### 【特典につきまして】

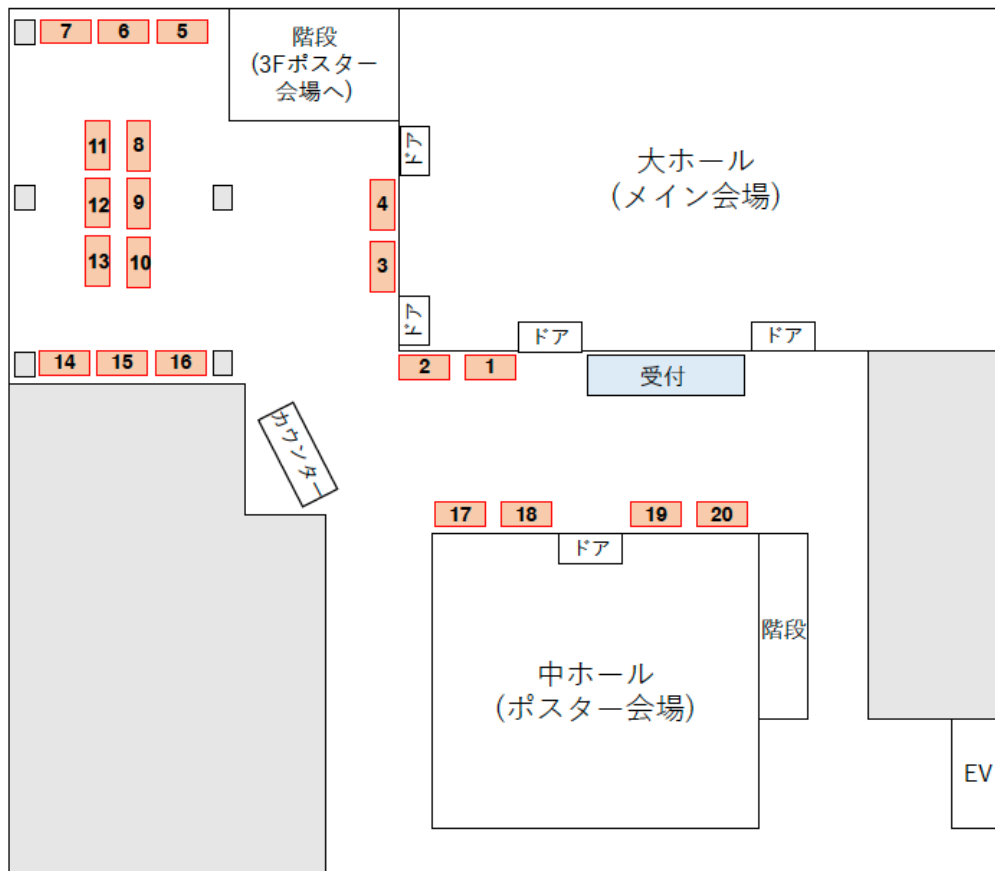
- お申込みいただいた企業様のロゴを、本シンポジウムのウェブサイトトップページに掲載いたします。ロゴデータをメールでお送りいただきましたら、順次掲載いたします。  
サイズ: 240px x 80px  
データ形式: jpg もしくは png  
容量: 3MB 以内 / 解像度: 72dpi 推奨
- 参加登録費無料の方の登録方法については、参加登録開始前に改めてご案内いたします。

## 【お申し込みにつきまして】

- お申込み方法：事務局（mb2023@pha.keio.ac.jp）まで御協賛申込フォームを添付し、メールにてお申し込みください。フォームは趣意書末尾にあります。  
※メールの件名を【協賛申込：貴社名】としてお送りください
- お申込み期限：2023年5月31日（水） ※予定  
※ランチョンセミナー、スイーツセミナー、展示スペース、広告掲載（各表紙裏頁）につきましては数に限りがございますため、お早めにお申し込みくださいますようお願いいたします。
- お支払い方法：御協賛内容の決定後、請求書をお送りいたします。
- お申込後の取消は、原則として受けかねますので予めご了承ください。  
やむを得ない理由で出展の取消を希望される場合は、主催者へご相談の上許可を得てください。  
また、取消理由を書面にてお送りいただき、受領した日を基準として以下のキャンセル料金を申し受けます。  
・2023年5月31日まで（50%） ・2023年6月1日以降（100%）  
※キャンセルに伴う返金の際の振込み手数料は、貴社でのご負担とさせていただきます。
- 事務局は不可抗力、またはやむを得ない事由により本シンポジウムの開催期間及び開催形態の変更、または開催の中止等を行う場合もあります。中止の場合、出展料は返金いたしますが、出展者側にてそれまで要した費用は各社の負担となります。
- 会場の管理  
会場及び出展物の保全については、最善の保護と管理にあたりますが、天災その他の不可抗力による事故、盗難、紛失、及び小間内における人的災害の発生については責任を負いません。
- 情報公開の同意について  
本シンポジウムへの協賛について、各社の「企業活動と医療機関等の関係の透明性ガイドラインに関する指針」に基づき、学会名と開催に係る費用（協賛費）を貴社のウェブサイト上に公開することに同意いたします。なお、別途同意書への押印・サインは控えさせていただきますので、予めご了承ください。

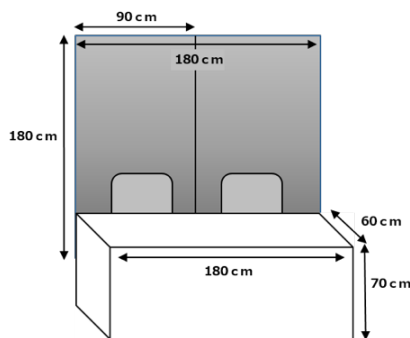
【会場レイアウト図（予定）】 Shimadzu Tokyo Innovation Plaza 4F

\*展示を希望される企業様の数やブース仕様の希望に応じてレイアウトや展示場所を変更させていただく場合がございます。あらかじめご了承ください。



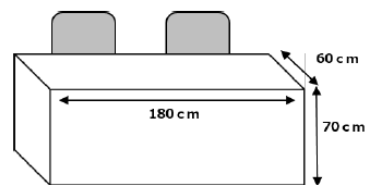
【展示ブース仕様】

・ボード有り



200,000 円 (税込み) / 1 小間

・ボード無し



150,000 円 (税込み) / 1 小間

【ブース付属品】

長机：180 x 60 cm x 1 本 \*耐荷重：約 20kg

椅子：2 脚 (予定)

バックパネル：2 枚 (90 x 180 cm x 2 枚) \*ボードありの場合

ワイヤレスネットワーク使用可能

PC およびモニター用電源 (使用電力の低いもののみご利用いただけます)

\*延長コード、テーブルクロス、展示用の画鋏等をご持参ください。

## 第17回メタボロームシンポジウム 御協賛申込フォーム

|  |   |
|--|---|
| 基本情報   |   |
| 御社名  |   |
| ご担当者様  |   |
| ご連絡先（ご住所）  |   |
| ご連絡先（TEL）  |   |
| ご連絡先（Email）  |   |
| *ご連絡先は、請求書の送付やその他のやり取りに使用させていただきます                         |   |
| 御協賛内容 1、ご参加いただく御協賛内容の括弧に丸印をおつけください<br>2、詳細の部分に必要事項をご記入ください |   |
| 御協賛内容  | 詳細  |
| ランチョンセミナー（ ）   | 日程：（2 or 3）日目<br>会場：（Shimadzu Tokyo Innovation Plaza or LiSE）<br>*ご希望日、会場に○をおつけください<br>*2日目はLiSE会場のみお申し込みいただけます |
| スイーツセミナー（ ）  | 日程：（1 or 2）日目<br>会場：（Shimadzu Tokyo Innovation Plaza or LiSE）<br>*ご希望日、会場に○をおつけください                             |
| 企業展示（ ）  | ブース仕様：（ボード有り or ボード無し）<br>*ご希望の展示ブースの仕様に○をおつけください<br>*LiSE内での展示をご希望される場合は備考欄にご記入ください                            |
| 広告掲載（ ）  | 広告料1 or 広告料2（表紙裏） or 広告料2（裏表紙裏）<br>*ご希望の広告タイプに○をおつけください   |
| 備考   |   |
| *ご不明な点やご要望などありましたらご記入ください                                  |   |